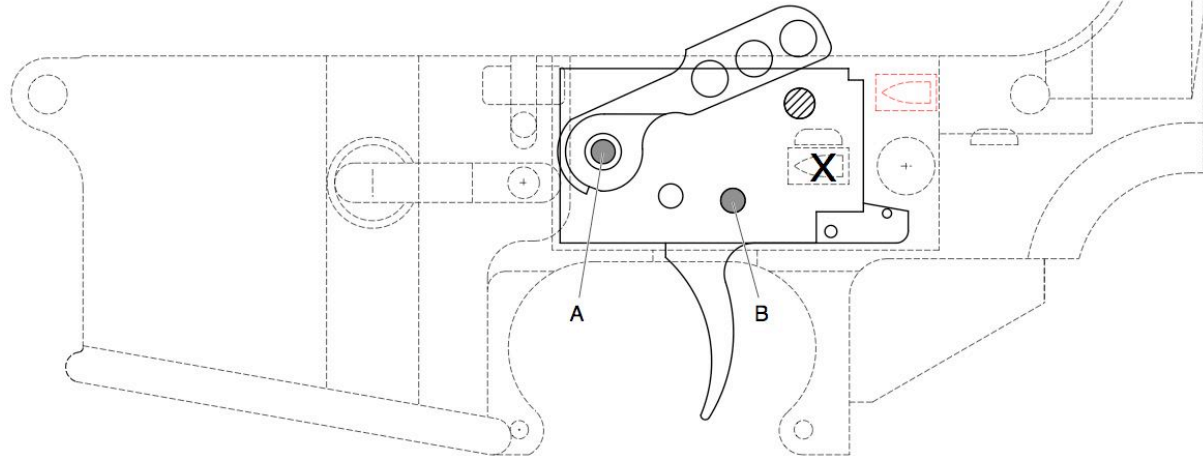


Einbauanleitung des UHL-Matchabzugs in den Lower



Vorbereitung

ACHTUNG Sicherstellen das die Waffe entladen ist!

- Upper und Lower von einander trennen
- Abzugssicherung ausbauen
- Abzug ausbauen

WICHTIG Die beiden Haltepins werden für den Einbau des neuen Matchabzugs benötigt!

Einbau

- Den Hahn des UHL-Matchabzugs spannen
- Abzug in den Lower einsetzen
- Den vorderen Pin des ausgebauten Abzugs in die Bohrung (A) des Hahns einstecken
- Mit dem hinteren Pin des ausgebauten Abzugs den Hilfspin (B) des Abzugzüngels durchdrücken
- Den Hilfspin (B) für einen Wiederausbau aufbewahren
- Die Klemmschraube (1) gefühlvoll anziehen

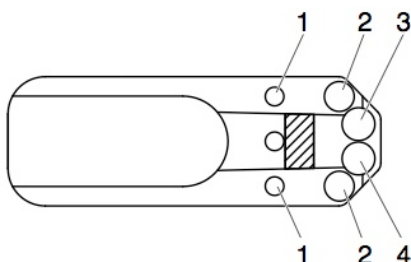
Ausbau

- Die Arbeitsschritte des Einbaus in umgekehrter Reihenfolge vornehmen

Abschluss

- Abzugssicherung wieder einbauen
- Upper und Lower wieder verbinden

ACHTUNG Sicherheitsüberprüfung durchführen



Einstellen der UHL-Matchabzugs

- 1 Klemmschraube
- 2 Abzugsgewicht (ca. 1.000 - 2.750 Gramm) und Federn zum Tauschen
- 3 Druckpunkt (kleiner Verstellbereich)
- 4 Anschlag Abzug (Triggerstop)

alle Schrauben Inbus SW 2, Schlüssel im Lieferumfang enthalten

Abzugsgewicht

Drehen der Schraube (2) im Uhrzeigersinn und / oder tausch der mitgelieferten Federn erhöhen das Abzugsgewicht. Es kann auch nur eine Feder eingebaut und das Abzugsgewicht eingestellt werden!

Druckpunkt

Drehen der Schraube (3) gegen den Uhrzeigersinn reduziert den Weg zum Druckpunkt (Direktabzug).

Triggerstop

Drehen der Schraube (4) im Uhrzeigersinn verkürzt den Anschlag des Abzugzüngels. Darauf achten, das der Abzug sicher auslöst.

Haftungsausschluss

Für etwaige Schäden bei Einbau / Ausbau und/oder Betrieb des Matchabzugs wird keine Haftung übernommen.
Alle Recht und technische Änderungen vorbehalten, D.A.R. GmbH, Gewerbestraße 4, DE-08427 Fraureuth, <https://www.dar-germany.com>

Bei vielen Modellen, in die unsere Abzugseinheit passt, lässt sich die Einheit auch ohne Ausbau der Sicherung einbauen.

Vorgehensweise:

1. Spannen Sie den Hahn der Abzugseinheit
2. Drücken Sie den Hilfsstift (B) heraus, sodass das Abzugszüngel nach unten herausgeht.
3. Setzen Sie das Abzugszüngel von oben ins Waffengriffstück so ein, dass es unter der Sicherungswelle liegt.
4. Fädeln Sie das Abzugsgehäuse ins Griffstück über das eingelegte Abzugszüngel
5. Drücken Sie den Hahn-Abzugsbolzen ein
6. Drücken Sie den Abzugs-Achsbolzen ein und ziehen Sie die beiden Klemmschrauben (1) an.